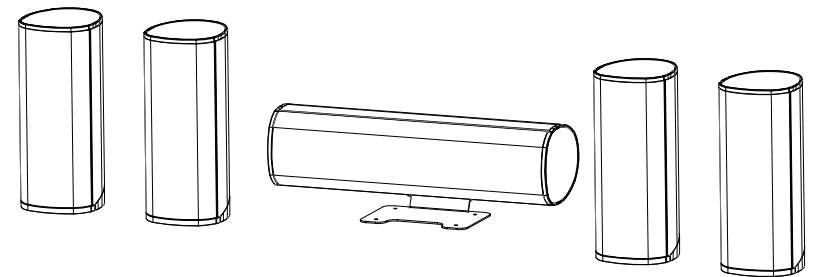


LRS300使用说明书



□ LRS300

使用前请仔细阅读

欢迎使用!

欢迎选用LRS300系列无源音箱，
本产品可为家庭影院娱乐提供良好音效，
请您在使用它之前，
详细阅读本使用说明书，
以发挥最佳性能，避免一些不必要的损失。

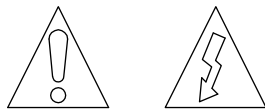
简介:

LRS300音箱内含3.5寸中低音单元+1寸高音单元，鹅蛋外形形态优美且体积较小，
输出音质清晰、亮丽、厚实、圆润。

▲ 注意:

由于产品的不断更新发展，我们保留在没有事先通知的情况下，
对本公司产品进行变动，修改的权利。

▲ 重要安全信息:



请注意防止触电!

- *请阅读这些说明。
- *请保留这些说明。
- *请注意说有警告。
- *本产品可在热带地区使用。
- *本产品可在海拔5000米及以下地区使用。
- *请按照制造商的说明进行安装。
- *请将音箱放在一个稳固的位置，以防坠落造成音箱损坏或人身伤害。
- *请不要在靠近水的地方使用音箱，也不要将音箱浸入任何液体中或将任何液体滴落，泼洒到音箱上。
- *音箱上面严禁放置任何装满水的器具，如花瓶：也不要再在音箱上放置任何形式的明火，如点亮的蜡烛。
- *请不要堵塞音箱的开口处，不要将物体塞入音箱的通风口或槽隙中，请在音箱的周围留足空间，以便能保持良好的通风。
- *请不要靠近任何热源（如散热器、暖气设备、炉灶或其他产生热量的设备，包括放大器）的地方安装音箱。
- *如果电源插头与您的插座不匹配，请与电工联系，以便更换旧款的插座。
- *请确保电源线不会受到踩踏或挤压。尤其是电源插头处及设备连接点上。
- *请务必将音箱连接到对应功放的音频输出插孔中。
- *请务必使用制造商指定的附件。
- *在有雷雨时，为了安全，请将影K解码效果功等设备电源插头从电源插座中拔出。
- *无论设备因何原因损坏，都必须及时请专业维修人员维修（如插头损坏，液体溅入或物体落入设备中，设备淋过雨或受潮不能，正常工作或被摔过）。
- *在用干布擦拭清洁音箱之前，请先将音箱的音频连接先从功放中拔下。
- *请将音箱调至合适音量，避免对您的听力和设备造成损害。

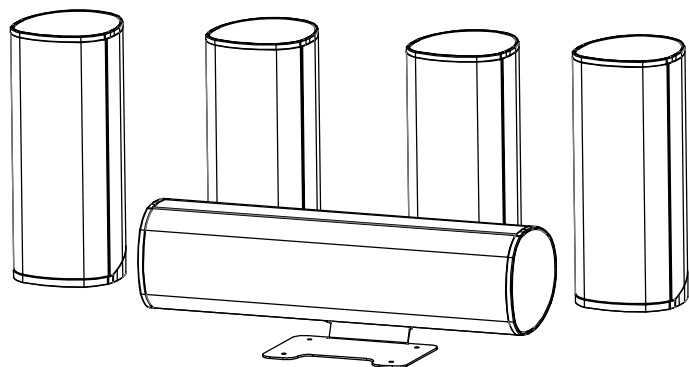
▲ 警告:

为减少火灾或触电危险，
请勿将设备淋雨或受潮。

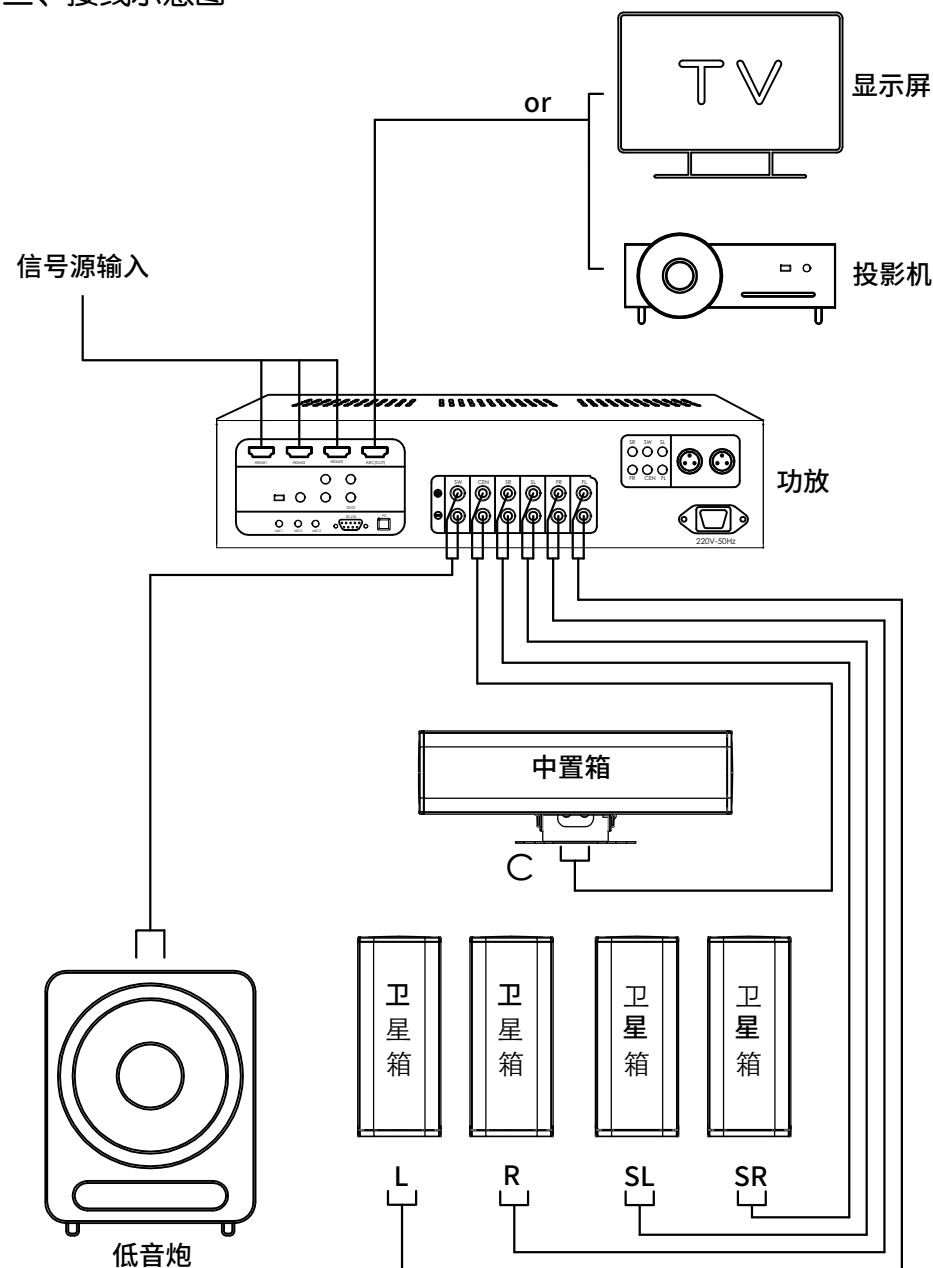
一、LRS300-BoX物品清单

名称	数量
LRS300-M中置箱	1只
LRS300-S卫星箱	4只
小音箱壁挂支架套件	1套(2只)
卫星箱安装支架	2件
螺丝包	1包
说明书/售后服务卡	1本
合格证	1份

二、整体示意图



三、接线示意图



四、性能参数

LRS300-S:

频率范围:200Hz-20000Hz

灵敏度:83dB

阻抗:6Ω

推荐功放功率:50W-100W

分频器:二分频

高音单元黑面板黑膜铷铁硼高音6Ω

低/中音单元:3寸PU边原色盆黑架70磁8Ω

LRS300-M:

频率范围:200Hz-20000Hz

灵敏度:83dB

阻抗:6Ω

推荐功放功率:50W-100W

分频器:二分频

高音单元:黑面板黑膜铷铁硼高音6Ω

低/中音单元:3寸PU边原色盆黑架70磁4Ω

五、疑难解答

1、只有部分音箱有声怎么办?

首先请确保音箱的连线已正确连接,再将影K解码效果功放通道设置成购买的音箱配置(如5.1)的声道。

2、音箱都无声,怎么办?

- 1.请检查电源插头是否插好,插座是否通电。
- 2.音箱线是否与影K解码效果功放连接好。
- 3.请检查功放是否处于静音状态。

3、音箱的有噪声,电流声问题?

- 1.Inris系列音箱配套线材具有屏蔽隔离层,但需注意音箱线不可与强电线捆绑一起。
- 2.注意麦克风与音箱的角度和距离。

六、售后服务卡

用户名称:	购买时间:
联系电话:	反馈时间:
地址:	
反馈问题:	